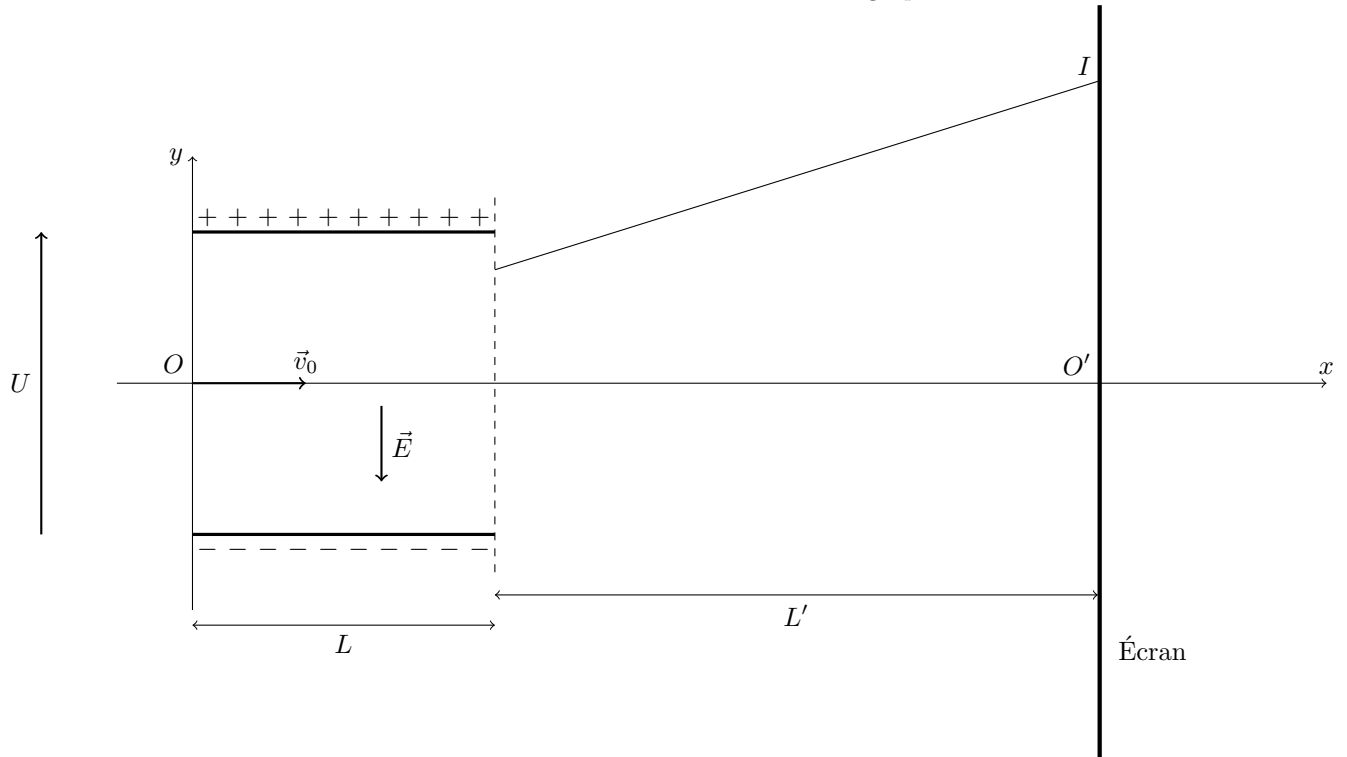


Déviation électrostatique

On considère un ensemble de 2 plaques parallèles (condensateur plan), séparées d'une distance d et entre lesquelles règne une tension U que l'on cherche à mesurer. On considère que les effets de bords sont négligeables vis-à-vis du champ électrique E créé (le champ est uniforme entre les plaques et nul ailleurs). Un canon envoie un faisceau d'électrons de vitesse initiale $\vec{v}_0 = v_0 \vec{u}_x$, de masse m et de charge $q = -e$.



1. Établir l'équation de la trajectoire d'un électron dans la zone où règne le champ électrique, en fonction notamment de U et d .
2. En déduire l'équation de la trajectoire rectiligne en sortie de la zone de champ électrique.
3. Établir l'expression de l'ordonnée y_1 du point d'impact I du faisceau avec l'écran.
4. Quel est l'intérêt de ce dispositif.